



Authentics L16

Bruksanvisning



INTRODUKTION	3
BESKRIVNING OCH FUNKTIONER	3
INKLUDERAT	3
REGLAGE OCH ANSLUTNINGAR	4
JBL AUTHENTICS L16 REGLAGE PÅ OVANSIDAN	4
JBL AUTHENTICS L16 REGLAGE PÅ UNDERSIDAN	5
PLACERING AV JBL AUTHENTICS L16 LJUDSYSTEM	6
ANSLUTNINGAR	6
STRÖMANSLUTNING	6
WI-FI-ANSLUTNING	6
DRIFT	9
SLÅ PÅ OCH STÄNGA AV JBL AUTHENTICS L16 (ON/OFF)	9
STÄLLA IN VOLYMEN PÅ SYSTEMET	9
TYSTA SYSTEMET	9
VÄXLA KÄLLOR	9
DRIFT GENOM BLUETOOTH	10
DRIFT VIA NFC	10
DRIFT VIA APPLE AIRPLAY®	11
DRIFT VIA DLNA®	11
DRIFT VIA AUX-INGÅNGEN	11
DRIFT VIA PHONO/RCA-INGÅNGEN	12
DRIFT VIA DIGITAL OPTICAL-INGÅNGEN	12
WEBBSIDEFUNKTIONER	12
LADDA ENHETER VIA QI	12
APPEN JBL MUSIC	13
UPPGRADERING AV FAST PROGRAMVARA OCH ÅTERSTÄLLNING TILL FABRIKSINSTÄLLNING	13
INDIKATIONSTABELL FÖR LED	14
FELSÖKNING	15
SPECIFICATIONS	16

Introduktion

Tack för att du har köpt JBL Authentics L16 hemljuds-system som vi hoppas att du ska få många års nöje av. Ljudsystemet är designat för att förbättra och ge effekt för musik.

För att få maximal glädje av ditt nya ljudsystem uppmanar vi dig att ta dig tid att läsa noga i manualen som:

- Innehåller en beskrivning av funktionerna i JBL Authentics L16
- Listar de objekt som finns med i lådan
- Beskriver JBL Authentics L16 och dess komponenter
- Inkluderar steg-för-steg-instruktioner för inställning och för att komma igång med ljudsystemet

Några få minuter gör att du lär känna funktionerna för de olika kontrollerna så att du kan utnyttja kraften och elegansen i JBL Authentics L16.

KONTAKTA OSS: Om du har några frågor om denna produkt, dess installation eller dess funktion ska du kontakta din återförsäljare eller installatör, eller besöka vår webbplats, www.jbl.com

Beskrivning och funktioner

JBL Authentics L16 är ett prisvärt trådlöst högtalarsystem med en ikonisk design och gör att du kan strömma och spela upp musik med kvalitetsljud. JBL Authentics L16 är ett komplett ljudsystem för hemmabio som inkluderar:

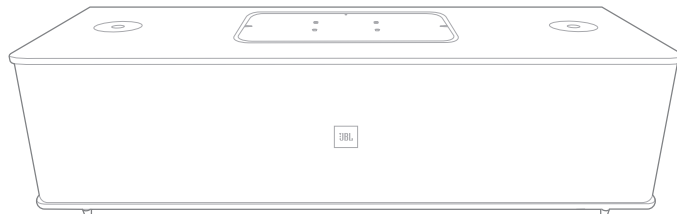
- Aktiv trevägshögtalare med trådlös ljuduppspelning och kontroll
- Trådlös ljuduppspelning med AirPlay®, DLNA® och Bluetooth®

JBL Authentics L16 ljudsystem har två mellanregister-, två bas- och två diskantelement som ger en enastående ljudåtergivning. Ljudsystemet kan ta mot signaler trådlöst så att du kan placera systemet var som helst och slippa anslutningskablar.

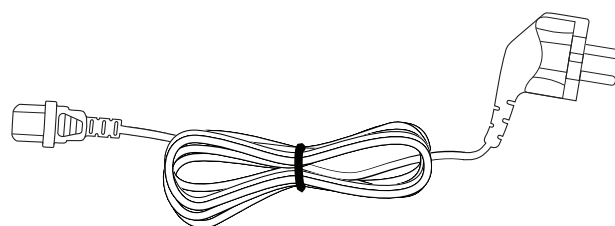
Inkluderat

JBL Authentics L16 ljudsystem inkluderar följande i förpackningen:

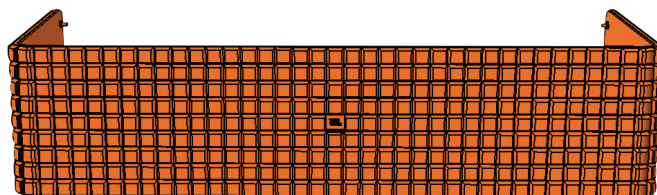
- JBL Authentics L16 ljudsystem



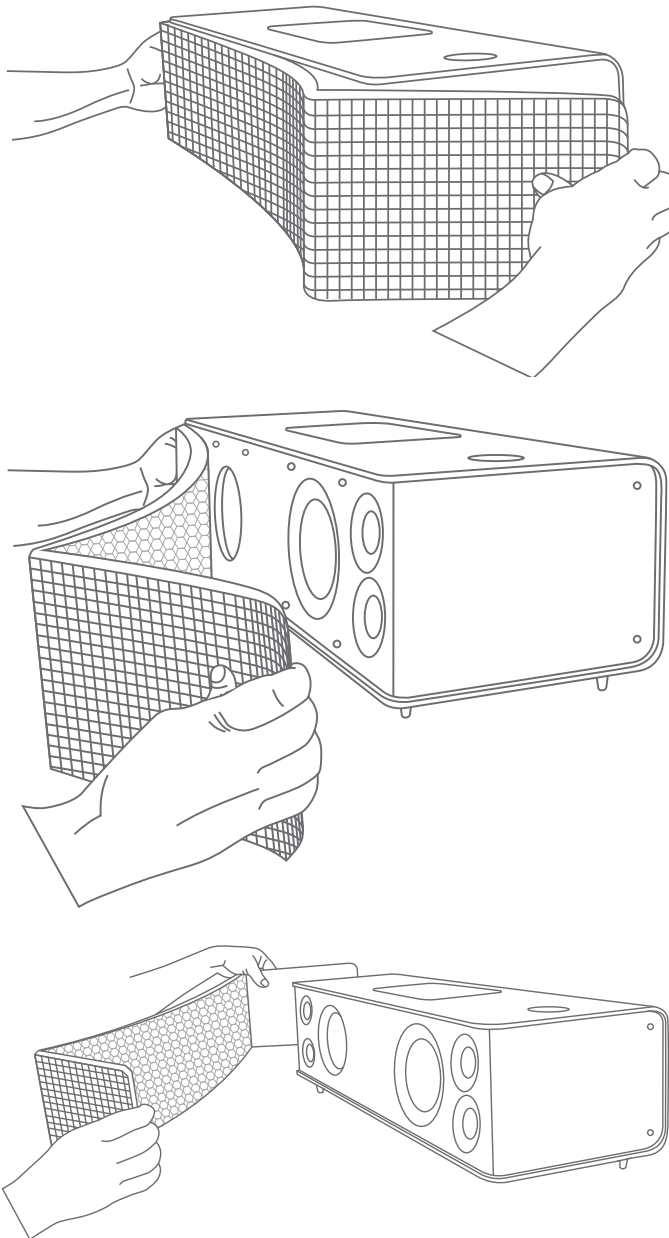
- Regional elkabel (varierar beroende på land)



OBS: Det finns en gallerfront framför systemets högtalare. Om du vill ha ett annorlunda utseende på Authentics L16 kan du köpa fronter i olika färger (gå till www.jbl.com för information och tillgång i din region).



Se följande illustrationer om hur du tar bort fronten på JBL Authenticics L16 ljudsystem.

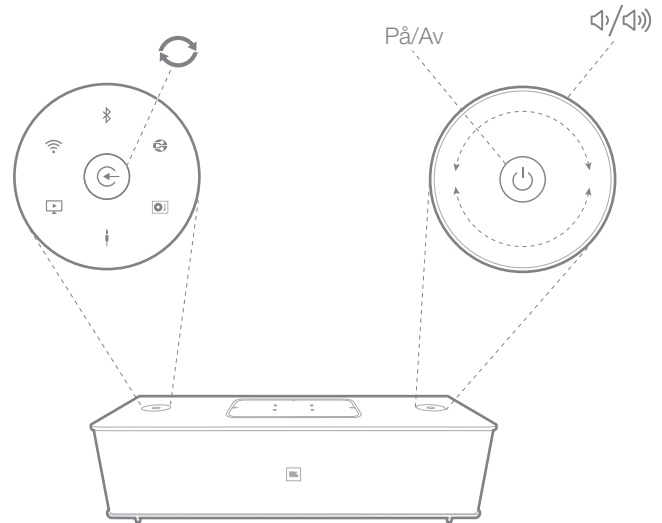


Reglage och anslutningar

JBL Authenticics reglage och anslutningar finns på ovan- och undersidan av systemet.

JBL Authenticics L16 reglage på ovasidan

I systemets övre högra hörn hittar du Power-knappen och volymvredet.



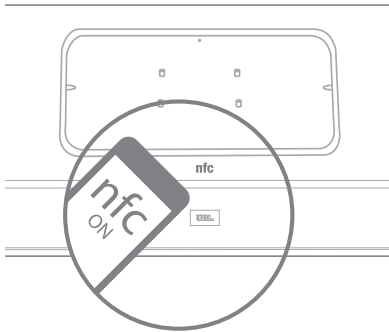
Power (på/av): Tryck på Power för att slå på systemet (ON). Strömindikatorn på systemet tänds vit och lyser med fast sken så länge systemet är i driftläge. För att sätta systemet i standby-läge trycker du på Power-knappen en gång till. För att återställa alla inställningar till de förvalda från fabriken ska du trycka på och hålla ned Power-knappen under minst tio sekunder.

Volymvred: Med volymvredet höjer och sänker du volymen på ljudsystemet. Vrid vredet medurs för att höja volymen och moturs för att sänka. Volymnivån visas av tio vita LED. Varje LED innebär 10 % av max volym.

OBS: Systemet har 40 steg och 0 är tyst läge. Förvald volyminställning är 12.

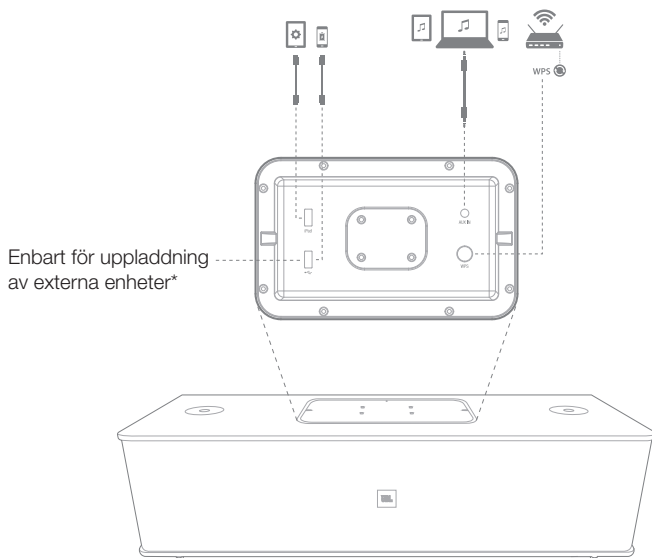
Source (källa): Tryck på Source för att växla mellan källor. Systemet stoppas eller pausas signalen från senaste källa och försöker ansluta till den nya källan.

NFC: Systemet har även stöd för Near Field Communication (NFC) för Bluetooth autoparkoppling. Placera den mobila enheten nära NFC-logon ovanpå systemet för att parkoppla eller bryta parkopplingen.



På ovensidan av JBL Authentics L16 finns följande reglage under ett lock. Du kommer åt reglagen genom att ta bort locket:

- Två USB-portar
- Aux in
- WPS-knapp



USB-portar: USB-portarna på JBL Authentics L16 ljudsystem är för appkommunikation och uppladdning av andra enheter som mobiltelefoner och iOS-enheter. Systemet kan ladda upp andra enheter i drift, vilo- och standby-läge. De två USB-portarna är gjorda för att kunna användas samtidigt. Systemet ger en ljudsignal om någon enhet ansluts för normal USB-uppladdning. Ingen ljudsignal ges vid inkoppling av enheter i USB-porten märkt iPad.

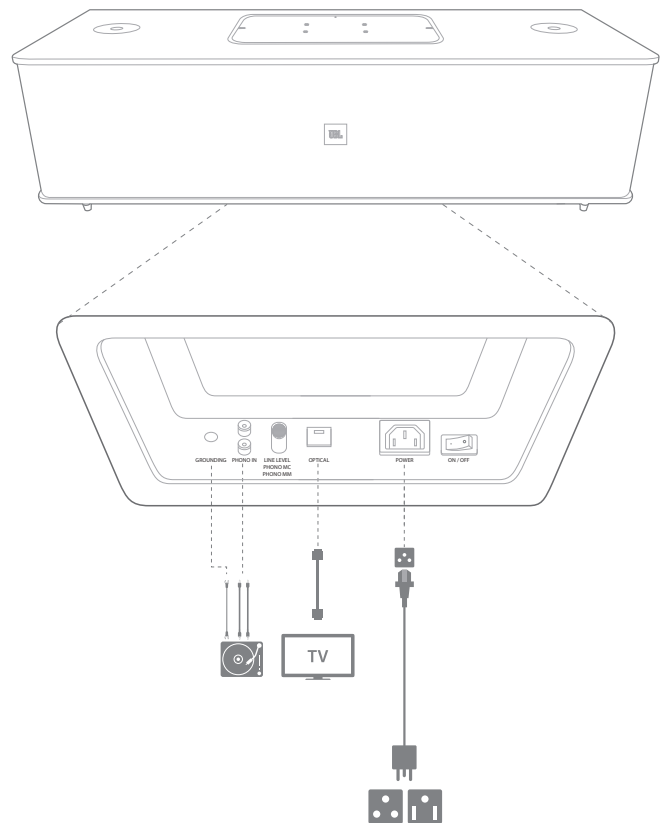
Aux in: Ljudsystemet har en analog 3,5 mm mini auxiliary-ingång. Den klarar MP3-, DVD-, kassett- och CD-spelare när de kopplas in med passande aux-kabel.

WPS: Wi-Fi Protected Setup (WPS) hjälper enheten att enkelt sätta upp en säker trådlös anslutning till alla WPS-förberedda routrar.

JBL Authentics L16 reglage på undersidan

Undersidan på JBL Authentics L16 ljudsystem har följande reglage:

- Jordningskontakt
- Phono in
- Line Level/Phono MC/Phono MM
- Optical
- Ström
- ON/OFF



Jordningskontakt: Om du ansluter en skivspelare till Phono/RCA-ingången ska du ansluta skivspelarens jordkabel till denna terminal.

Authentics L16

Placering av JBL Authentics L16 ljudsystem

Phono/RCA-ingång: JBL Authentics L16 ljudsystem har en analog Phono/RCA-ingång (stereoljud). Det finns en brytare för att växla mellan moving-coil (MC), moving-magnet (MM) och line-ingångarna. Anslut vänster och höger utgångar på skivspelaren till dessa ingångar.

Line Level/Phono MC/Phono MM-väljare: Ställ in väljaren på rätt ingång för enheten som är ansluten till Phono/RCA-ingången. Om du ansluter en skivspelare med MM-huvud, högeffekts MC-huvud eller MC-huvud med omvandlare ska väljaren ställas på Phono MM. Om du ansluter en skivspelare med MC-huvud ska väljaren ställas på Phono MC. För de flesta övriga enheter ska den ställas på Line Level.

VIKTIGT: Om väljaren ställs i fel läge kan din JBL Authentics L16 automatiskt stängas av till skyddat läge för att undvika skada.

Optisk ingång: Om TV:n, skivspelaren eller kabel-/satellitboxen har digital optisk utgång ska du använda en optisk kabel (medföljer inte) för att ansluta hit.

Power: Detta är nätingången för att få ström så att systemet kan fungera. Anslut den medföljande strömkabeln här.

ON/OFF (på/av): Denna brytare är för att ansluta eller koppla från ström till systemet.

Placering av JBL Authentics L16 ljudsystem

Ljudsystemet är inte enportabel enhet och ska installeras på en fast plats i rummet för att ge bästa musikätergivning. Vi rekommenderar att ljudsystemet placeras på ett bord för att få så klart ljud som möjligt.

JBL Authentics L16 har designats för att fungera med tillvalet JBL-stativ (säljs separat). Golvstativet gör att JBL Authentics L16 kommer i optimal lyssningshöjd och har kabelklämmor för att du ska slippa se kabeltrassel. På www.jbl.com kan du se om stativet finns i din region.



Anslutningar

JBL Authentics L16 har flera anslutningar för att fungera på bästa sätt.

Strömanslutning

För att ansluta systemet till strömkälla:

1. Anslut den medföljande strömkabeln till anslutningen på undersidan av systemet.
2. Koppla in kabeln i ett fungerande eluttag.

VIKTIGT: KOPPLA INTE in kabeln i tillbehörsuttag på andra ljudkomponenter.

Wi-Fi-anslutning

Du kan ansluta JBL Authentics L16 till Wi-Fi-kompatibla enheter på olika sätt:

- Appen JBL Music – Om du har installerat appen JBL Music på din iOS- eller Android-enhet
- WPS – Om du har en WPS-förberedd router
- iOS trådlös Wi-Fi-delning – Om du har iPhone, iPod touch eller iPad som har iOS-version 5.0 eller högre med Bluetooth
- iOS Wi-Fi-delning med kabel – Om du har iPhone, iPod touch eller iPad som har iOS-version 5.0 eller högre och USB till 30-stifts- eller USB till belysningskabel
- Manuellt anslutningsläge – Om du har Android-enhet, Mac eller PC

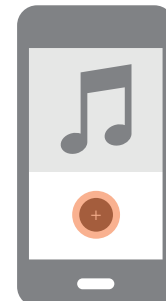
Appen JBL Music

Ansluta JBL Authentics L16 till Wi-Fi-nätverket:

1. Ladda ned appen JBL Music och starta den.




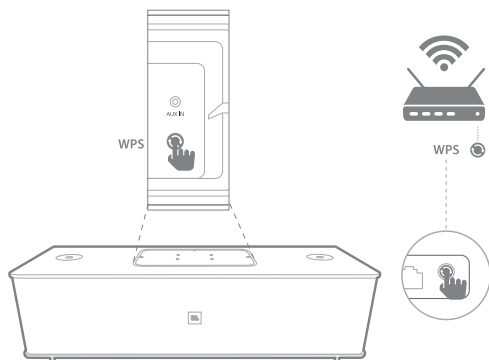
2. Tryck på + från skrivbordet.



3. Följ steg-för-steg-instruktionerna.

WPS-anslutning

WPS-är ett enkelt sätt att ansluta ljudsystemet till hemnätverket. Din router kan ha stöd för WPS. Kontrollera om den har WPS genom att titta efter logon  eller WPS på routern. JBL Authenticics L16 har stöd för både WPS-PBC och WPS-PIN. Om din router har stöd för det är WPS-PBC det enklaste sättet att ställa in Wi-Fi-anslutningen.



Ansluta till hemnätverket via WPS-PBC:

1. Tryck på knappen **WPS** på routern.
2. Inom en minut ska du trycka på knappen **WPS** på JBL Authenticics L16 kortare tid än två sekunder.



Ansluta till hemnätverket via WPS-PIN:

1. Anslut till JBL Authenticics L16 via steg 1 till 5 i anslutningsprocessen för manuellt läge på nästa sida i denna bruksanvisning.
2. Tryck på knappen WPS på JBL Authenticics 16 längre tid än tre sekunder.
3. Notera PIN-koden längst upp på JBL Authenticics webbsida.
4. Anslut till routerns inställningssida.
5. Ange WPS-PIN-koden från steg 3 på avsedd plats på routerns WPS-inställningssida.

Högtalaren och routern utbyter Wi-Fi-inställningar och ansluter till varandra. Läs i i bruksanvisningen för Wi-Fi-routern om kompatibilitet och för mer information.

iOS trådlös Wi-Fi-delning

Om du har en iOS-enhet kan du använda följande metod för att ansluta JBL Authenticics L16 till Wi-Fi-nätverket:

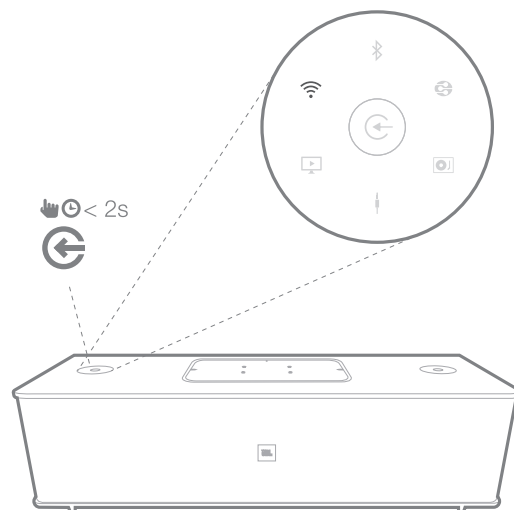
1. Anslut din iPhone, iPad eller iPod touch till högtalaren med Bluetooth.
2. Kontrollera att iPhone, iPad eller iPod touch är ansluten till ditt Wi-Fi-nätverk.
3. Se till att enheten är i AirPlay-läge.
4. Tryck på knappen Source på JBL Authenticics L16 längre tid än tre sekunder.
5. Ett popupfönster visas på din iPad, iPhone eller iPod touch med meddelandet **Share Wi-Fi Settings? (Dela Wi-Fi-inställningar?)**
6. Tryck på **Allow (Tillåt)**.

iPhone, iPad eller iPod touch delar sedan Wi-Fi-inställningar med JBL Authenticics L16 och det ansluts till ditt Wi-Fi-nätverk. Det brukar ta minst 40 sekunder. När JBL Authenticics L16 är anslutet till nätverket hörs en ton för att bekräfta att anslutningen är gjord.

iOS Wi-Fi-delning med kabel

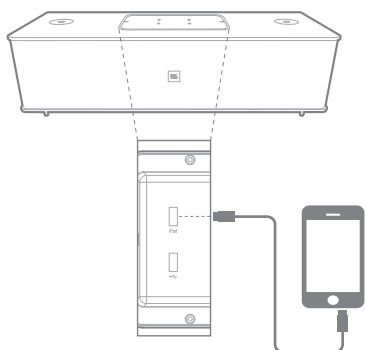
Om du inte har anslutit iOS-enheten via Bluetooth kan du använda följande metod för att ansluta JBL Authenticics L16 till Wi-Fi-nätverket:

1. Anslut din iPhone, iPad eller iPod touch till systemets övre USB-port, märkt iPad, med USB till 30-stifts- eller USB till belysningskabeln som medföljde din iPhone, iPad eller iPod touch.

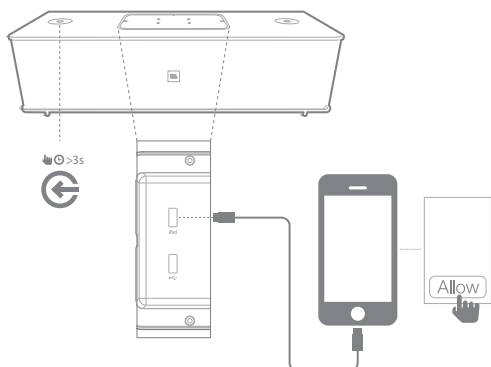


Authenticics L16

Placering av JBL Authenticics L16 ljudsystem



2. Kontrollera att iPhone, iPad eller iPod touch är ansluten till ditt Wi-Fi-nätverk.
3. Se till att enheten är i AirPlay-läge.
4. Tryck på knappen Source på JBL Authenticics L16 längre tid än tre sekunder.
5. Ett popupfönster visas på din iPad, iPhone eller iPod touch med meddelandet **Share Wi-Fi Settings? (Dela Wi-Fi-inställningar?)**
6. Tryck på **Allow (Tillåt)**.



iPhone, iPad eller iPod touch delar sedan Wi-Fi-inställningar med JBL Authenticics L16 och det ansluts till ditt Wi-Fi-nätverk. Det brukar ta minst 40 sekunder. När JBL Authenticics L16 är anslutet till nätverket hörs en ton för att bekräfta att anslutningen är gjord.

Manuellt anslutningsläge

Använda Android eller Mac/PC för att ansluta JBL Authenticics L16 till Wi-Fi-nätverket.

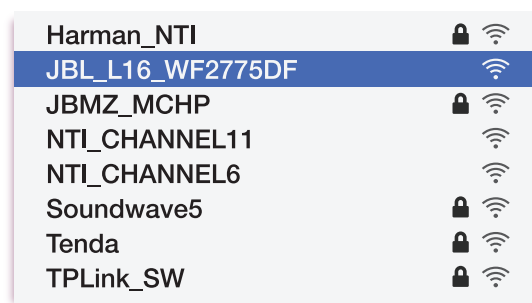
1. Slå på JBL Authenticics L16 och vänta ungefär en minut.



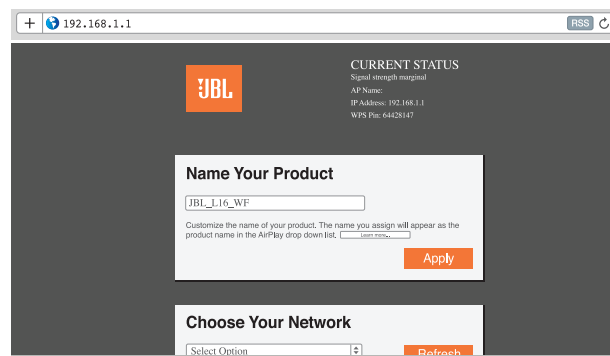
2. Växla källor till DLNA-läge.
3. Tryck på Source längre tid än tre sekunder och släpp. DLNA LED blinkar till två gånger.



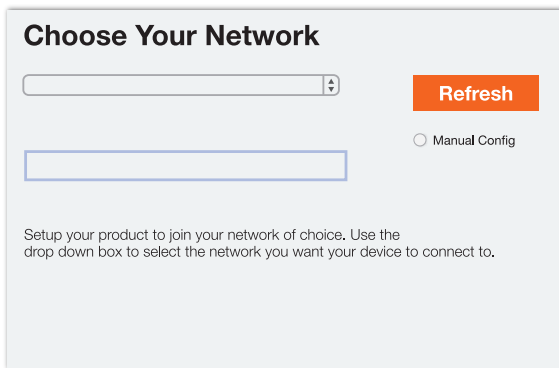
4. Använda dator eller telefon/surfplatta för att söka reda på Wi-Fi-nätverket som heter **JBL_L16_WFXXX** i Wi-Fi-listan (det kan ta upp mot 30 sekunder) och anslut. När anslutningen är klar slutar DLNA LED att blinka.



5. Öppna webbläsaren på dator eller telefon/surfplatta och ange **192.168.1.1** i adressfältet och tryck på enter. JBL Authenticics inställningssida visas.



6. Välj det Wi-Fi-nätverk som du vill ansluta till, ange lösenordet och klicka på **Save (spara)**.



- JBL Authentics försöker sedan ansluta till Wi-Fi-nätverket (LED blinkar under anslutningsprocessen). När anslutningen är klar slutar LED att blinka och en ton hörs.

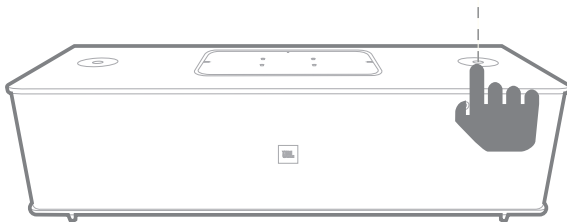
Du kan ansluta datorn eller telefonen/surfplattan till samma Wi-Fi-nätverk som Authentics och spela upp musik trådlöst.

Drift

Slå på och stänga av JBL Authentics L16 (ON/OFF)

För att slå på (ON) JBL Authentics L16 trycker du på Power-knappen på systemets ovansida.

Tryck < 1s



För att sätta systemet i standby-läge trycker du på Power-knappen en gång till.

OBS: Du kan växla mellan standby- och driftläge genom att trycka på Power-knappen.

Ställa in volymen på systemet

Vrid volymvredet på systemet medurs för att höja och moturs för att sänka volymen. De vita LED-lamporna runt volymvredet visar ljudsystemets volymnivå. Systemet har 40 steg och 12 är förvald nivå. Alla röstkommandon spelas upp på den förvalda nivån.

OBS: När systemet går till driftläge från standby blir den volym som ställts in i driftläge före växling till standby-läge förvald volymnivå.

VIKTIGT: Den lägsta inställningen tystar systemet.

Tysta systemet

Tysta JBL Authentics ljudsystem:

- Sänk volymen till 0 genom att vrida volymvredet moturs.

OBS: Det är det enda sättet att tysta systemet.

Växla källor

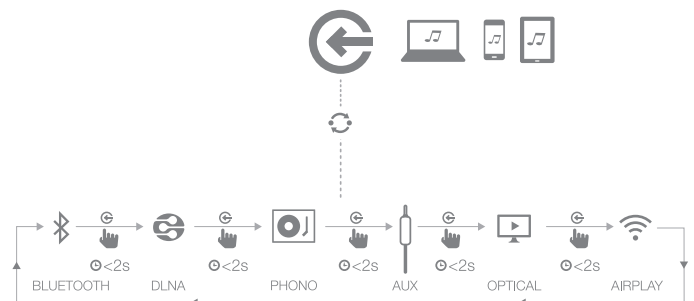
Tryck på JBL Authentics L16s knapp Source i upp till två sekunder för att gå igenom källorna i följande ordning:

- AirPlay
- DLNA
- Bluetooth
- Aux-ingång
- Phono
- Digital Optical

< 2s



Systemet kan enbart spela upp en aktiv källa åt gången. Tryck på Source(källa) när du vill växla källa.

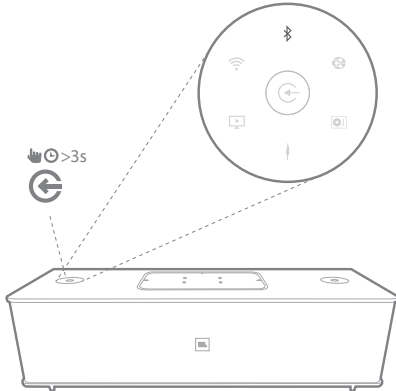


Systemet har en autoväxlingsfunktion som växlar källor automatiskt. Om du försöker ansluta till någon annan källa när systemet är i driftläge med en källa stoppas systemet eller pausas ljudet från senaste källan.

Drift genom Bluetooth

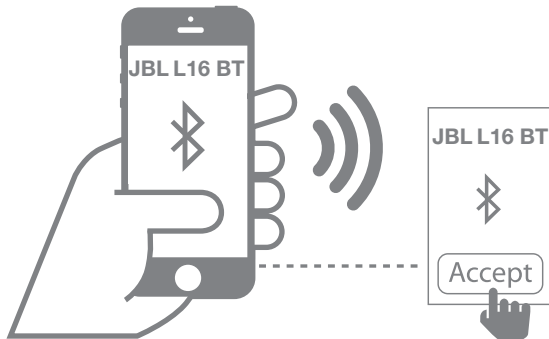
Strömma ljud trådlöst till JBL Authentics L16 från en Bluetooth-förberedd enhet:

1. Kontrollera att systemet är i parkopplingsläge för Bluetooth (LED-indikatorn för Bluetooth blinkar vit med konstant mellanrum). Om LED-indikatorn inte blinkar vit ska du trycka på och hålla Source intryckt tills systemet kopplar från den andra källan och Bluetooth-indikatorn börjar blinka vit.



2. Använd enhetens parkopplingsmeny för Bluetooth för att parkoppla den med JBL Authentics L16. Systemet visas som **JBL L16 BT** i listan med tillgängliga Bluetooth-enheter. När systemets Bluetooth-indikator lyser med fast sken har det parkopplats med enheten och du kan strömma ljud via Bluetooth från enheten till systemet.

För att lyssna på ljud från Bluetooth-enheten trycker du på Source på systemet och växlar till Bluetooth-källan. Om enheten redan har parkopplats med systemet kan du automatiskt väcka systemet från standby-läge genom att börja strömma ljud med Bluetooth-signal till det.



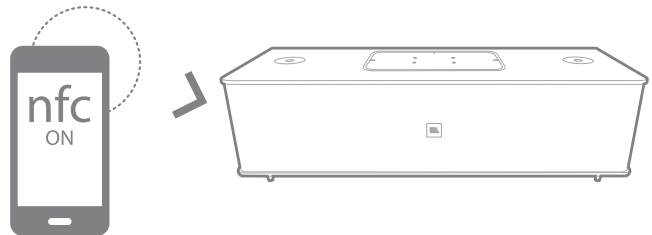
För att koppla från Bluetooth-enheten trycker du och håller Source tills LED-indikatorn blinkar.

OBS:

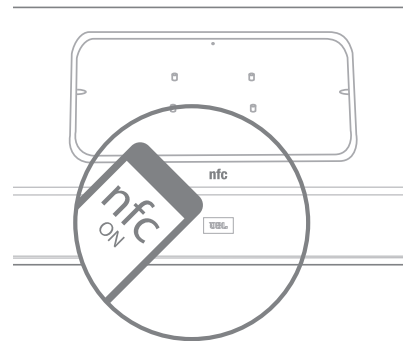
- Du kan växla källa till den parkopplade Bluetooth-enheten genom att trycka på Source.
- Om du har växlat systemet till en annan källa medan en Bluetooth-enhet strömmar till systemet kommer systemet att skicka ett stopp- eller pauskommando så att Bluetooth-enheten slutar strömma.
- När du parkopplar Bluetooth-enheten första gången kan den ställa volymen på förvald nivå.

Drift via NFC

JBL Authentics L16 ljudsystem har stöd för NFC för Bluetooth autoparkoppling.



Systemet har en NFC-yta på ovsidan. Anslut via NFC genom att först koppla från alla andra källor och växla till Bluetooth-källa. Se till att din smartphone har NFC påslaget och att skärmen inte är låst, vidrör sedan NFC-ytan på ovsidan på JBL Authentics L16 med telefonen.



Om en popup visas på telefonen och frågar om du vill parkoppla med enheten väljer du **Yes (ja)** så parkopplas mobilenheten automatiskt med JBL Authentics L16. Ljudsystemets namn för NFC-anslutning är **JBL L16 BT**.



Om systemet är i standby- eller viloläge går systemet till driftläge när det vidrörs av en mobiltelefon.

Drift via Apple AirPlay®

Om du har anslutit JBL Authentics L16 till hemnätverket kan du strömma ljud till det via AirPlay® från en kompatibel iPhone, iPod touch eller iPad som har iOS-version 4.2 eller högre och datorer med iTunes 10.1 eller högre som är ansluten till samma nätverk.

Initiera AirPlay-strömning från en dator med iTunes:

1. Starta **iTunes**.
2. Klicka på knappen **AirPlay** som visas längst ned i **iTunes**-fönstret.
3. Markera **JBL_L16_WF_XXXXXX** i popuplistan där **XXXXXX** står för de sex sista tecknen i systemets MAC-adress.

Initiera AirPlay-strömning från iPod, iPhone eller iPad:

1. Tryck på **AirPlay**-knappen på enhetens skärm.
2. Markera **JBL_L16_WF_XXXXXX** i den nedrullningsbara listan med högtalare.

AirPlay-ljudströmmen avbryter och stoppar den spelkälla som spelas. Om systemet är i viloläge slås det på och börjar spela upp AirPlay-ljudströmmen.

Du kan ändra visningsnamn för JBL Authentics L16 med appen JBL Music eller på JBL Authentics inställningssida.

Drift via DLNA®

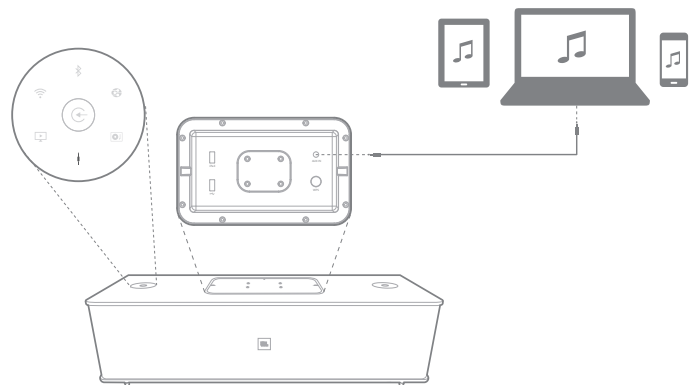
Du kan använda DLNA®-förberedd programvara för att strömma ljud till JBL Authentics L16 från dator eller Android-enhet som är ansluten till samma nätverk. För att använda DLNA väljer du, i mediaspelarprogrammet, ljud för uppspelning på **JBL_L16_WF_XXXXXX**, där **XXXXXX** står för de sex sista tecknen i systemets MAC-adress. DLNA-ljudströmmen avbryter och stoppar den spelkälla som spelas. Om systemet är i viloläge slås det på och börjar spela upp DLNA-ljudströmmen. Läs i mediaspelarens programdokumentation för mer information.

JBL Authentics L16 är en DLNA Digital Media Renderer (DMR)-enhet. Programvaran för din mediaspelare måste kunna fungera som DLNA Digital Media Server (DMS) och Digital Media Controller (DMC) för att initiera ljudströmmen. Tredje parts DLNA-programvara finns online eller på Google Play för Android-enheter. Kompatibel programvara finns även i Apple App Store för Mac och iOS-enheter. JBL Authentics L16 kan spela upp MP3-, WMA-, AAC- eller PCM-ljudfiler via DLNA.

Drift via Aux-ingången

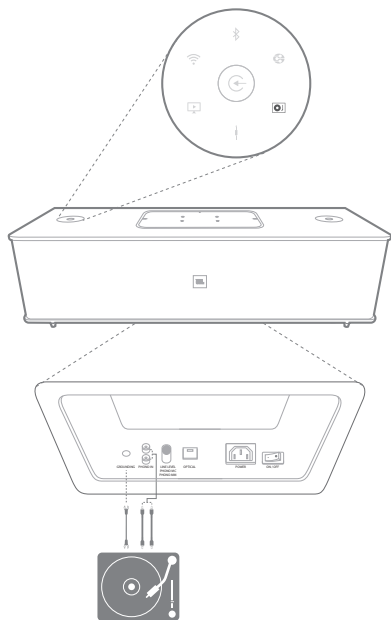
Spela upp musik via Aux-ingången i systemet:

1. Anslut aux-enheten till Aux-ingången med en 3,5 mm (1/8 tum) kontakt och stereokabel.
2. Växla till Aux som källa.
3. Styr uppspelning via aux-enheten.



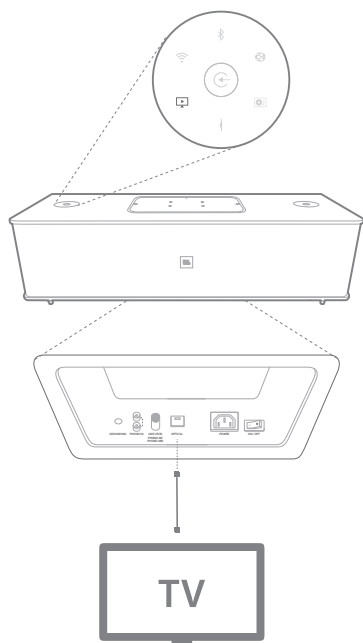
Drift via Phono/RCA-ingången

Ljudsystemet kan även spela upp icke-digitala ljudsignaler via en analog Phono/RCA-ingång (stereoljud). Du kan ansluta en skivspelare med antingen MM- eller MC-huvud till ingången. Se till att du väljer rätt ingångsnivå (MM, MC eller line level) med väljaren på undersidan av systemet.



Drift via Digital Optical-ingången

Ingången för digitala optiska signaler i systemet gör att systemet kan spela upp PCM med samplingshastighet på 44,1 kHz eller 48 kHz. Om en ljudsignal kommer in via den digitala optiska ingången upptäcker systemet signalen och börjar spela upp musiken.



Webbsidefunktioner

Du kan gå till webbsidan för att ändra Wi-Fi-inställningar eller för att uppgradera enhetens fasta programvara. Du kommer till webbsidan genom att skriva in IP-adressen i adressfältet i din webbläsare på Mac eller PC. IP-adressen hittar du på din routers inställningssida. Mer information finns i dokumentationen för din router.

Ladda enheter via Qi

Tillvalet JBL Authentic Qi-modul (säljs separat) gör att JBL Authentic L16 trådlöst kan ladda upp Qi-kompatibla mobila enheter.



Installera JBL Authentic Qi-modul

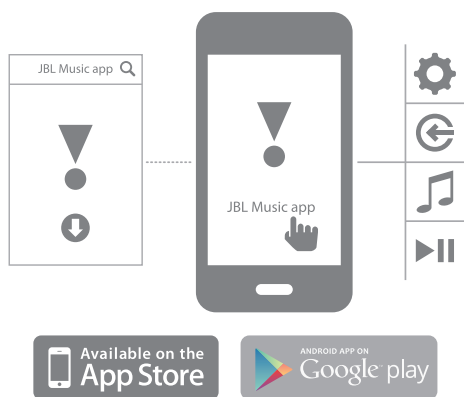
1. Ta bort luckan på JBL Authentic L16s ovansida.
2. Koppla in JBL Authentic Qi-moduls USB-kontakt i den övre USB-porten, märkt på **iPad**, på JBL Authentic L16.
3. Placera JBL Authentic Qi-modul i platsen på ovansidan. Den passar och ersätter luckan som du har tagit bort.
4. Placera enheten du vill ladda på ovansidan av JBL Authentic L16. Uppladdningen börjar automatiskt.

Många mobila enheter, inklusive mobiltelefoner, videospelkontroller och mobiltelefonstillbehör är Qi-kompatibla. Från återförsäljaren eller tillverkarens specifikationer kan du få reda på om din mobila enhet är Qi-kompatibel. På www.jbl.com kan du se om Authentic Qi-modul finns i din region.

Appen JBL Music

JBL Authenticics L16 kan styras med appen JBL Music som finns i App Store för Apple-produkter och i Google Play för Android-produkter. Du kan använda appen JBL Music för att strömma musik till och styra JBL Authenticics L16 med din smartphone eller surfplatta.

Appen JBL Music



Uppgradering av fast programvara och återställning till fabriksinställning

JBL släpper regelbundet uppggraderingar av den fasta programvaran i JBL Authenticics L16. Kontrollera på www.jbl.com för att se om det finns tillgängliga uppdateringar. Om det släpps ny fast programvara ska du först ladda ned den från JBL:s webbplats och spara filen på datorn där du lätt hittar den.

Systemet kan inte användas under uppggraderingsprocessen. Tidigare användarinställningar finns kvar efter att uppggraderingen är slutförd. När uppggraderingen slutförts startar systemet om.

Med appen JBL Music är det enkelt att se om JBL Authenticics L16 redan har den senaste versionen. Söka efter nya uppdateringar med appen:

1. Se till att din iOS- eller Android-enhet är ansluten till JBL Authenticics L16. Det gör du antingen genom att ansluta båda enheterna till samma Wi-Fi-nätverk, ansluta enheten via Bluetooth till systemet eller genom att ansluta iOS-eller Android-enheten via USB-till den övre USB-porten, märkt iPad, på JBL Authenticics L16.
2. Öppna appen JBL Music på iOS-eller Android-enheten.
3. Välj L16 från appens skrivbord.
4. Öppna uppggraderingsfliken i appen så kontrollerar och informerar appen automatiskt om det finns någon ny version tillgänglig.

Om det finns en ny version ska du ladda ned den från JBL:s webbplats och fortsätta med följande uppggraderingsmetod:

1. Placera uppggraderingsfilen som du har laddat ned från webbplatsen, www.jbl.com, i rotkatalogen på en USB-enhet.
2. Sätt i USB-enheten i den övre USB-porten, märkt iPad, på ovansidan.
3. Tryck samtidigt på knapparna Power och Source under fem sekunder. Systemet påbörjar automatiskt uppggraderingen.

OBS! Uppgraderingsprocessen tar normalt upp till 30 minuter att slutföra. Använd inte eller koppla från strömkällan från systemet under uppggraderingsprocessen.

Om uppggraderingsprocessen inte slutförts efter en timma ska du starta om systemet genom att ta ut och koppla in strömkabeln i uttaget och sedan påbörja uppggraderingsprocessen på nytt.

Återställning av fabriksinställning

För att återställa alla inställningar till de förvalda från fabriken ska du trycka på och hålla ned Power-knappen under minst tio sekunder. Följande inställningar återställs:

- Källa
- Volyminställningar
- EQ-inställningar
- AirPlay-namn
- Wi-Fi-inställningar

Indikationstabell för LED

LED	Status	Indikation
Power-LED	Vit, fast sken	Driftläge
	Orange, fast sken	Viloläge
	Av	OFF/Standby-läge
Bluetooth-LED	Vit, fast sken	Bluetooth-anslutning
	Vit, blinkar regelbundet	Bluetooth frånkopplad och parkopplingsläge
AirPlay LED	Vit, på	AirPlay-källa aktiv, Wi-Fi-info delas
DLNA LED	Vit, på	DLNA-källa aktiv, Wi-Fi i manuellt inställningsläge
Aux-ingång LED	Vit, fast sken	Aux-källa är aktiv
Phono LED	Vit, fast sken	Phono-källa aktiv
Optisk LED	Vit, fast sken	Optisk källa aktiv
Volym LED-lampor	Vit, fast sken	Volymnivå
Alla LED	Blinkar fem gånger	Fabriksinställningar återställda
Trådlös uppladdning	Vit, på	Upptäcker enhet för uppladdning
	Vit, flämtande	Laddar
	Vit, blinkar snabbt	Felindikator

Felsökning

Om JBL Authentics L16 inte fungerar så som du tror att den borde ska du kontrollera om problemet tas upp i det här avsnittet innan du kontaktar din återförsäljare eller JBL-representant.

Problem	Lösningar
JBL Authentics L16 slås inte på (ON)	<ul style="list-style-type: none">• Kontrollera att strömkabeln sitter i ett fungerande eluttag.• Kontrollera om eluttaget styrs av någon brytare.
Inget ljud från högtalare	<ul style="list-style-type: none">• Kontakta närmaste JBL servicecenter.
Ljudet från källan har störningar	<ul style="list-style-type: none">• Om störningarna hörs från Phono/RCA-ingångens källa ska du kontrollera att MM/MC/Line-väljaren är rätt inställd.• Om störningen hörs från Aux-ingångens källa ska du kontrollera att anslutningen är ordentligt gjord.
Förstärkaren slås på (ON) men det kommer inget ljud från en eller flera kanaler	<ul style="list-style-type: none">• Kontrollera inkommande anslutningar.• Kontrollera inställningar för förstärkaren, processorn och styrenheten.

Specifications

Type	Powered three-way stereo speaker with wireless audio playback and control
High-frequency transducers	1 inch tweeter
Mid-range transducers	2 inch midrange
Low-frequency transducers	5.25 inch woofer
Frequency response	35 Hz – 35 kHz
Maximum SPL	108 dB @ 1 m
Signal-to-Noise ratio (analog inputs)	92 dB
Signal-to-Noise ratio (phono MM input)	78 dB
Signal to Noise Ratio (digital inputs)	95 dB
Amplifier power	6 x 50 W RMS
Amplifier THD at full power	<1%
Wireless audio playback technologies	AirPlay, DLNA, Bluetooth
Connections	1 x stereo 3.5 mm, 2 x USB (type A), 1 x Stereo RCA phono input, 1 x Digital optical input
Dimensions (H x W x D)	294 mm x 818 mm x 369 mm
Weight	16.3 kg
Power supply	100-240 V~50/60 Hz
Power consumption	300 W maximum, <0.5 W eco-standby mode
Bluetooth transmitter frequency range	2.402 - 2.480 GHz
Bluetooth transmitter power	Max 4 dBm
Bluetooth transmitter modulation	GFSK, $\pi/4$ DQPSK, 8DPSK
AirPlay frequency range	2412 MHz~2472 MHz (2.4 GHz ISM Band, USA 11 Channels, Europe 13 Channels)
AirPlay transmitter power	<20 dBm (EIRP)
AirPlay modulation	802.11b:DSSS (DBPSK, DQPSK, CCK) ; 802.11g:OFDM (BPSK, QPSK, 16QAM, 64QAM)
AirPlay network compatibility	802.11b/g



HARMAN

HARMAN International Industries, Incorporated 8500 Balboa Boulevard, Northridge, CA 91329 USA

© 2013 HARMAN International Industries, Incorporated. Alla rättigheter förbehålles. JBL är ett varumärke som tillhör HARMAN International Industries, Incorporated, registrerat i USA och/eller andra länder. JBL Authentic L16 och "Hear the truth"-logotypen är varumärken som tillhör HARMAN International Industries, Incorporated. Funktioner, specifikationer och utseende kan komma att ändras utan att detta meddelas.

Ordvarumärket och logotypen Bluetooth® är registrerade varumärken som tillhör Bluetooth SIG, Inc., och all användning av dessa av HARMAN International Industries, Incorporated, är under licens. Andra varumärken och varunamn tillhör sina respektive ägare.

Wi-Fi CERTIFIED-loggan är ett certifieringsmärke från Wi-Fi Alliance.

Wi-Fi Protected Setup Identifier-märket är ett märke från Wi-Fi Alliance.

DLNA®, DLNA-logotypen och DLNA CERTIFIED® är varumärken, servicevarumärken eller certifieringsvarumärken som tillhör Digital Living Network Alliance.

"Made for iPod", "Made for iPhone" och "Made for iPad" innebär att ett elektroniskt tillbehör har designats för att anslutas specifikt till respektive iPod, iPhone eller iPad och utvecklaren intygar att den uppfyller Apples prestandakrav. Apple är inte ansvariga för användning av den här enheten eller dess tillmötesgående med säkerhets- och reglerade standarder. Observera att användning av sådant tillbehör med iPod, iPhone eller iPad kan påverka trådlös prestanda. AirPlay, iPad, iPhone, iPod och iPod touch är varumärken som tillhör Apple Inc. och är registrerade i USA och andra länder. Gjord för iPhone 5, iPhone 4S, iPhone 4, iPhone 3GS, iPad (3:e och 4:e generationen), iPad 2, iPad, iPad mini och iPod touch (3:e till 5:e generationen).

AirPlay fungerar med iPhone, iPad, och iPod touch med iOS 4.3.3 eller senare, Mac med OS X Mountain Lion, och Mac och PC med iTunes 10.2.2 eller senare.